



壳形雙動氣動開關

Double Acting Vane Actuator



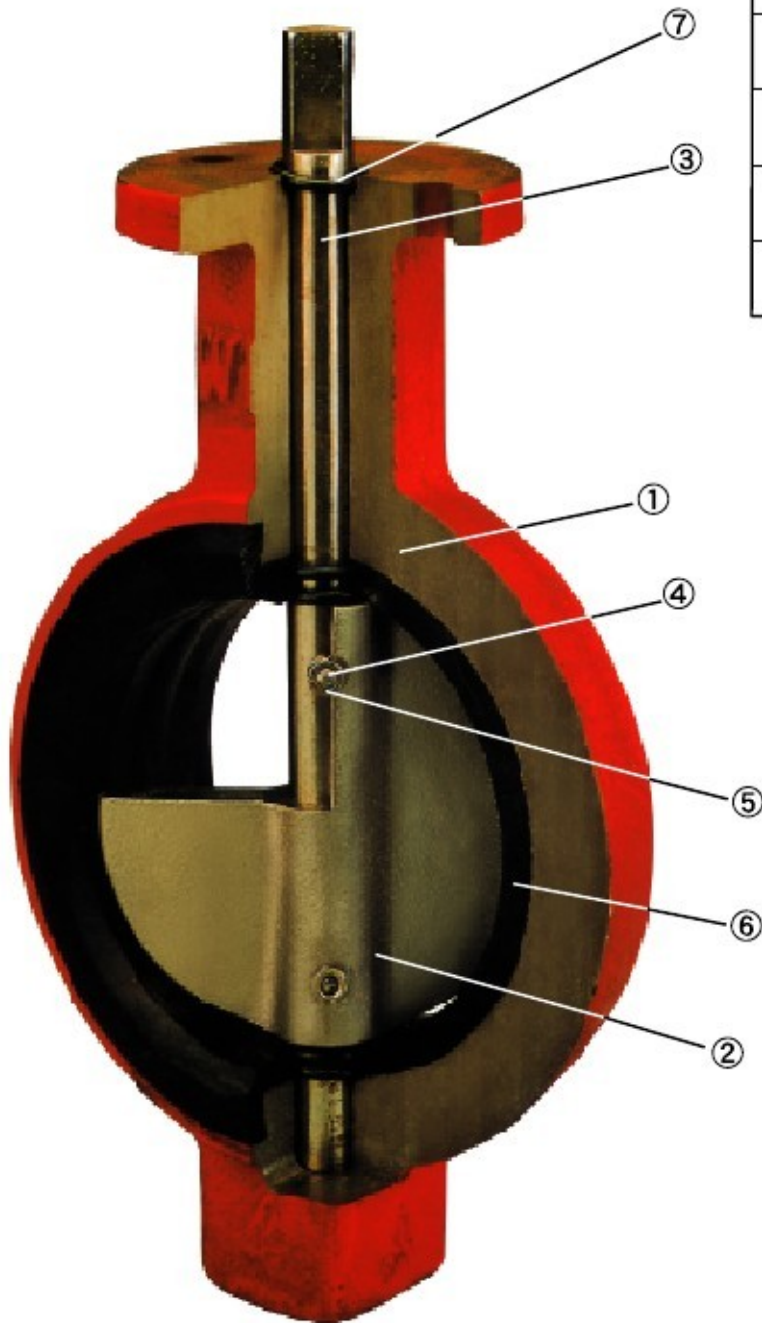
Corrosin Chart 侵蝕性物質表

A-Excellent A-優 B-good B-好 C-Fair C-劣 X-Not Recommended IX-不必介紹		MATERIAL 材 料	Aluminum 鋁	Bronze 青銅	Carbon Steel 碳鋼	Ductile Iron 延展性之金屬	S.S.304 輪船304	S.S.316 輪船316	Buna-N	Viton	PTFE
FLUID											
Acetic Acid(Oto50%)	醋酸	B	X	X	X	B	A	X	X	A	
Acetic Acid(Up50%)	醋酸(50%以上)	B	X	X	X	A	B	X	X	A	
Ammonia	氨水	B	X	A	A	A	A	X	X	A	
Ammonium Chloride	氯化銨	C	X	X	X	B	B	B	A	A	
Aniline	苯胺	C	C	C	C	B	B	X	X	A	
Beer(Alcohol Industry)	啤酒(酒精工業)	A	B	C	C	A	A	A	A	A	
Benzene	苯	B	B	B	B	B	B	X	B	A	
Bromine(Dry)	溴	C	X	X	X	C	C	X	A	A	
Butyric Acid	丁酸	B	C	X	X	B	B	X	A	A	
Carbonic Acid	碳酸	B	X	X	X	B	B	A	A	A	
Carbolic Aid	石碳酸(酚)	A	A	X	X	B	B	X	A	A	
Chlorine Gas(Dry)	氯氣(乾)	X	C	X	X	B	B	X	A	A	
Chlorine(Wet)	氯(濕)	X	X	X	X	X	X	X	A	A	
Chromic Acid	鉻酸酐	C	X	X	X	C	C	X	A	A	
Ethers	酯	B	B	A	B	A	A	X	X		
Ferrous Sulfate	硫化鐵	B	X	X	X	B	A	X	X	A	
Fluorine(Dry)	氟(乾)	B	B	B	B	B	B	X	A	A	
Formaldehyde	甲醛	A	A	B	B	B	A	B	A	A	
Formic Acid	甲酸	X	B	X	X	C	A	B	X	A	
Freon (Dry)	二氯二氟甲烷	B	B	B	B	A	A	B	B	A	
Gasoline	汽油	A	A	A	B	A	A	B	A	A	
Gasoline (Sour)	汽油	A	B	B	B	A	A	B	A	A	
Glycols		B	B	B	B	B	B	B	A	A	
Hydrochloric Acid	氯化氫(鹽酸)	X	X	X	X	X	X	X	A	A	
Hydrochloric Acid	氯化氫	X	X	X	X	X	X	X	B	A	
Hydrogen Gas(Cold)	氫氣(冷)	A	B	B	B	A	A	A	A	A	
Hydrogen Peroxide	過氧化氫	A	B	X	X	B	B	X	A	A	
Kerosene	煤油	A	A	B	B	A	A	B	A	A	
Lactic Acid(Dilute Hot)	醋酸(稀釋)	B	X	X	X	B	A	X	A	A	
Lactic Acid(Con. Cold)	醋酸(濃縮)	C	X	X	X	B	A	X	A	A	
Malic Acid	蘋果酸(羯基丁二酸)徑	B	B	X	X	A	A	B	X	A	
Mercury	汞	C	D	A	A	B	B	A	A	A	
Naphtha	輕油(石油腦)	A	B	B	B	B	B	B	A	A	
Nitric Acid (Dilute)	硝酸(稀釋)	X	X	X	X	A	A	X	A	A	
Nitric Acid (Concentrated)	硝酸(濃縮)	B	X	X	X	A	A	X	X	X	
Oxalic Acid	草酸	C	B	X	X	B	B	X	A	A	
Oxygen	氧	A	A	B	B	A	A	B	A	A	
Phosphoric Acid 25%	磷酸25%	X	X	X	X	B	B	B	A	A	
Phosphoric Acid 25%	磷酸25%	X	X	X	X	B	B	B	A	A	
Potassium Cyanid	氰化鉀	X	X	B	B	B	B	A	A	A	
Potassium Hydroxide	氫氧化鉀	X	X	B	B	B	B	B	A	A	
Sea Water	海水	C	C	X	X	B	B	A	A	A	
Sodium Nitrate	硝酸鈉	A	B	B	B	A	A	A	A	A	
Starch	澱粉	A	B	A	A	A	A	A	A	A	
Steam	蒸氣	B	A	A	A	A	A	X	B	B	
Vinegar	醋	C	B	X	X	A	A	B	X	A	
Water,Fresh	水(新鮮)	A	A	C	C	A	A	A	A	A	
Watter, Brackish	水,有鹽味的	B	B	X	X	A	A	A	A	A	
Whiskey & Wines	威士忌和酒	X	A	X	X	A	A	X	A	A	

構造

Construction

編號	名稱	材 質
1	本體 Body	鑄鐵 鑄不鏽鋼 FC20 SCS13.SCS14
2	閥片 Disc	鑄鐵 鑄不鏽鋼 FCD45 SCS13.SCS14
3	軸心 Stem	不鏽鋼 SUS304.SUS316
4	斜 梢 Taper Bolt	不鏽鋼 SUS304.SUS316
5	螺帽彈簧墊圈 Nut & SP.Washer	不鏽鋼 SUS304.SUS316
6	閥座 Seat	橡膠 NBR.EPDM.SILICONE.VITON.PTFE
7	O 環 O-Ring	橡膠 NBR.VITON



明確標準 *Standard Specifications*

Flanges: 凸緣尺寸

JIS 10Kgf/cm²
JIS 10Kgt/cm²

Test Pressure: 壓力試驗

Body 20Kg/cm² (300 p.s.i.)
本體 20Kg/cm² (300 p.s.i.)

Standard Materials: 材質標準

Body FC20 Cast Iron scs13 scs14 stainless steel.
Cisc FCD 45 Ductile Cast Iron hard chrome plated or SCS 1 3 SCS 1 4 cast stainless steel.
Stem SUS 304 stainless steel. SUS
Seat NBR EPDM SILICONE VITONPTFE
Taper Bolts SUS 304 SUS 316 stainless steel.

Leak Test: 漏隙試驗

Seal same as working pressure.

座 10Kg/cm² (150 p.s.i.)

Working Pressure: 使用壓力

10Kg/cm² (150 p.s.i.)

閥座材質選用參考表

材 質	適用溫度℃	使用說明
NBR	-10° ~80° 瞬間 100°	廣稱：耐油膠具有良好延展性，耐老化，耐油，作為通用材料 可用於：水，真空，脂，油，鹽等流體 不可用於：丙酮，甲酮，硝酸鹽和氯化氫等場所
EPDM	-40° ~100° 瞬間 120°	耐候性佳可用於冷卻水，熱水，蒸氣 耐油，耐彎曲，龜裂性差
SILICONE	-40° ~150° 瞬間 180°	物性變化小彈性佳，無味無臭廣泛用於食品，蒸氣，熱水，冰水 拉裂強度差，不耐強酸，鹼
VITON	-40° ~150° 瞬間 180°	耐化學藥品佳可用於高溫，藥品，弱酸，弱鹼 撕裂性差
PTFE	-10° ~80° 瞬間 100°	PTFE化學性能穩定，具不粘性，抗老化，廣泛用於強酸，強鹼及腐蝕性溶劑等 材質 缺點：易刮傷，氣密性差

流量系數

流量系數的定義：

流量系數是衡量閥門流通能力的指標。流量系數表示流體流經閥門產生單位壓力損失時流體的流量。

閥門規格 mm(inch)	閥板開啓不同角度產生單位壓力損失時的流量 ($\times 10^{-6} \text{m}^3$)							全開(90°) A_v
	20°	30°	40°	50°	60°	70°	80°	
50(2")	97	305	631	1068	1694	2520	3240	3816
65(2-1/2")	148	502	926	1567	3360	3744	5160	6384
80(3")	326	754	1390	2352	3744	5760	8208	10968
100(4")	574	1322	2448	4152	6576	10152	15000	20640
125(5")	893	2054	3792	6432	10224	15744	23280	31680
150(6")	1279	2952	5448	9216	14640	22584	34080	48480
200(8")	2263	5028	9624	16296	25920	39840	60000	84960
250(10")	3480	8016	14508	24960	39840	61440	91920	133920
300(12")	5016	11544	21312	36000	57360	88560	134880	193920
350(14")	8040	16080	19424	46440	69432	105744	162048	229872
400(16")	10632	21264	38928	61440	91848	139896	214392	304104
450(18")	13608	27312	49800	78600	117504	178968	274296	389064
500(20")	17064	34128	62544	98784	147744	225048	344904	489240
600(24")	24912	49872	91008	143640	214728	327072	501288	711048

流量系數的計算

$$A_v = Q / \sqrt{\frac{\Delta P}{\rho}}$$

式中 A_v — 流量系數(m^2)

Q — 體積流量(m^3/s)

ΔP — 閥門的壓力損失(Pa)

ρ — 液體密度(kg/m^3)

注：

1. 表中流體是16°C的水。

2. 美國流量系數為 C_v

$$C_v = Q / \sqrt{\frac{\Delta P}{62.4 \rho}}$$

式中 C_v — 流量系數 $\frac{\text{US gal}}{\text{min}} \left(\frac{\text{lb}/\text{ft}^3}{\text{lb}/\text{in}^2} \right)^{\frac{1}{2}}$

Q — 體積流量(US gal/min)

ΔP — 閥門的壓力損失(lbf/in²)

ρ — 液體密度(lb/in³)

3. C_v 與 A_v 關係

$$C_v = \frac{10^6}{24} A_v$$

產品外觀圖

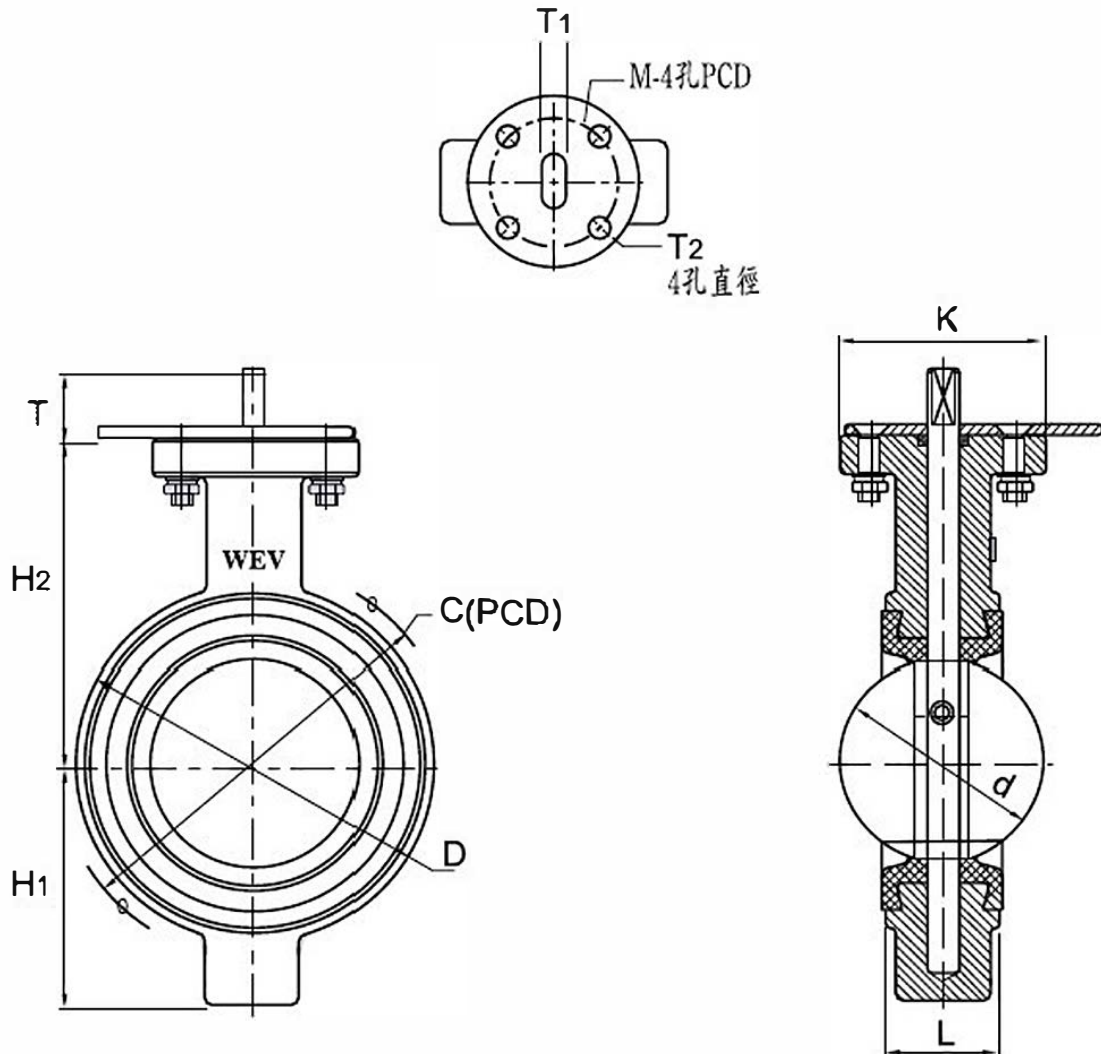


產品外觀圖



尺寸 Size

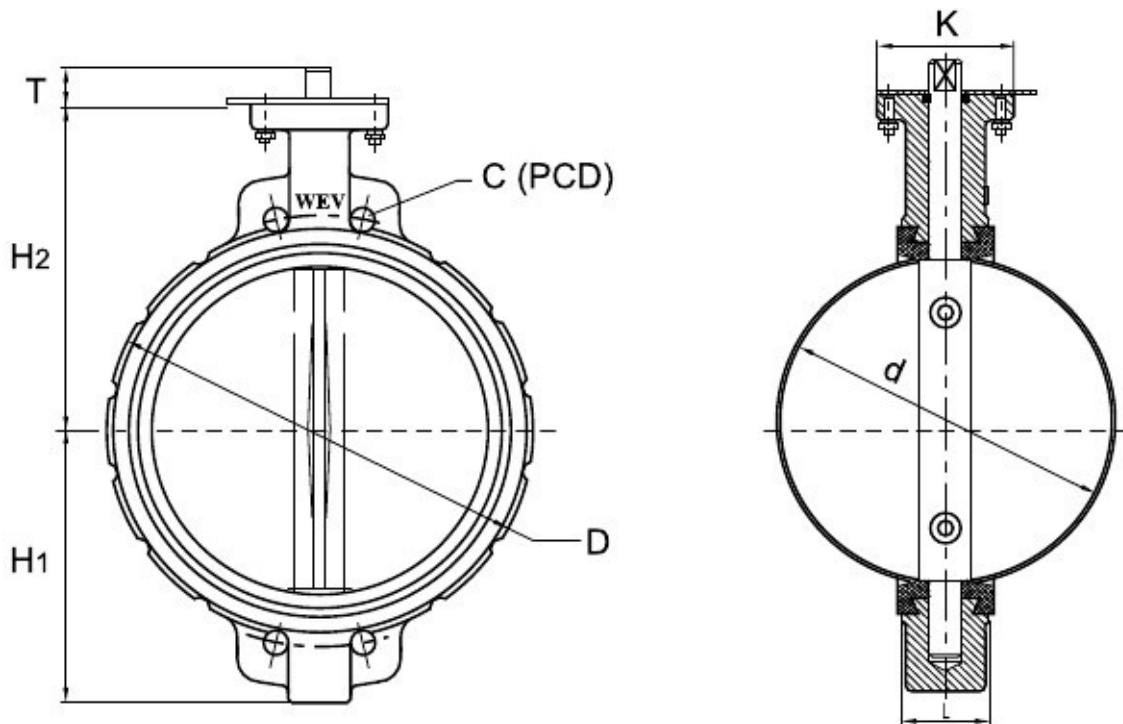
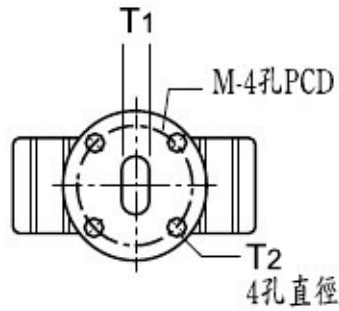
2"~10"



Size 尺寸	Dimensions(mm) 尺寸										Flange 凸緣 Jis 10kg/m ²		Weight Approx 重量
	d	L	D	H ₁	H ₂	K	T	T ₁	T ₂	M	C	n-hBolt	
2	52	39	101	74	102	90	30	8.4	10.5	70	120	4-19-M16	3.1
2.5	65	42	123	91	120	90	30	8.4	10.5	70	140	4-19-M16	3.9
3	76	42	132	91	123	90	30	8.4	10.5	70	150	8-19-M16	4.3
4	100	48	157	116	144	90	30	11	10.5	70	175	8-19-M16	6.3
5	125	52	190	127	161	90	30	11	10.5	70	210	8-23-M20	7.7
6	151	52	218	140	179	90	30	11	10.5	70	240	8-23-M20	9.1
8	194	60	268	186	215	125	40	17	12	102	290	12-23M20	18.4
10	251	62	327	217	250	125	40	17	12	102	355	12-25M22	25.1

尺寸
Size

12"~24"

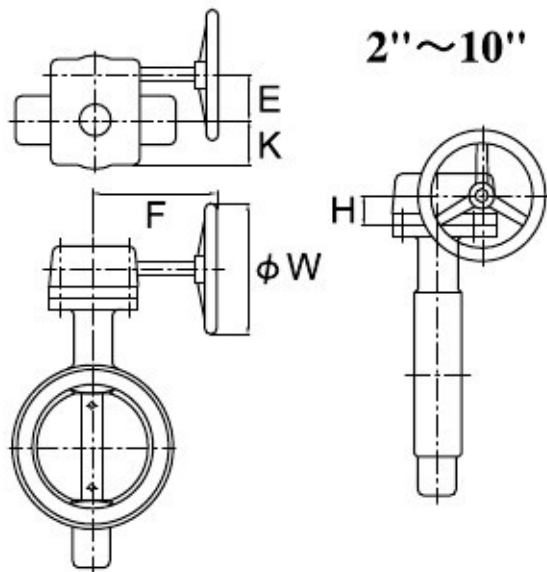
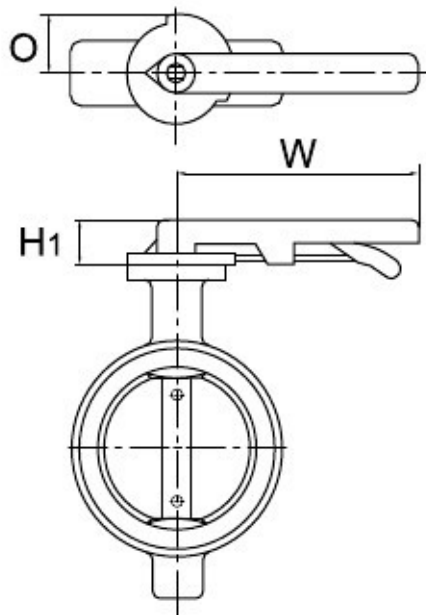


Size 尺寸	Dimenslons(mm) 尺寸										Flange 凸緣 Jis 10kg/m ²		Weight Approx 重量
	d	L	D	H ₁	H ₂	K	T	T ₁	T ₂	M	C	n-hBolt	
12	296	77	374	242	291	125	45	21	12	102	400	16-25-M22	36
14	345	75	420	279	332	125	55	21	12	102	445	16-25-M22	55
16	386	86	497	320	360	170	65	26	14.7	140	510	16-27-M24	82
18	437	105	538	340	390	170	65	26	14.7	140	565	20-27-M24	105
20	481	110	595	362	430	170	65	26	14.7	140	620	20-27-M24	134
24	600	140	697	410	488	190	70	32	17	165	730	24-33-M30	220

手動式 Lock Lever

Dimension 尺寸

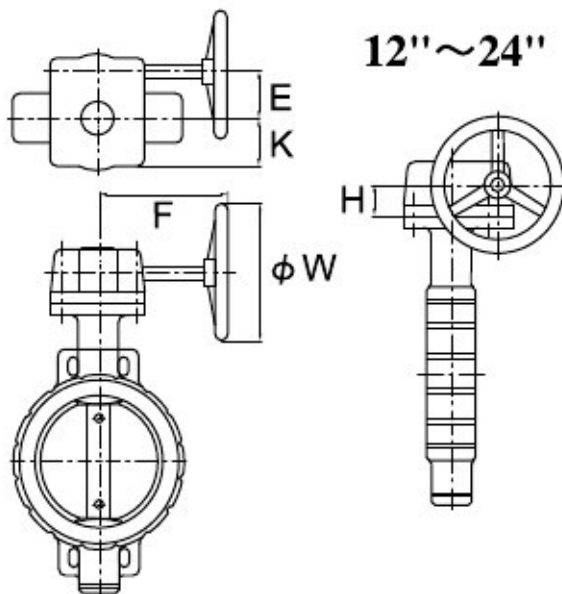
Size		Dimensions(mm) 尺寸		
mm	inch	H ₁	W	O
50	2	40	220	60
65	2-1/2	40	220	60
80	3	40	220	60
100	4	40	260	70
125	5	40	260	70
150	6	40	260	70
200	8	50	450	90
250	10	50	450	90
300	12	50	540	90

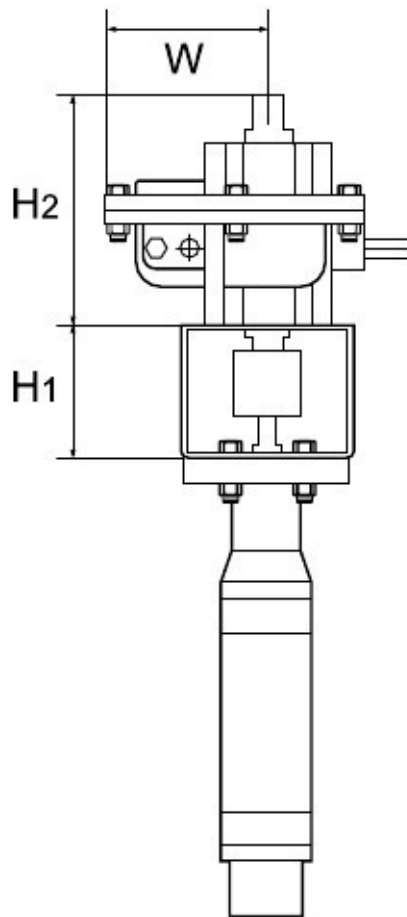


齒輪式 Worm Gear

Dimension 尺寸

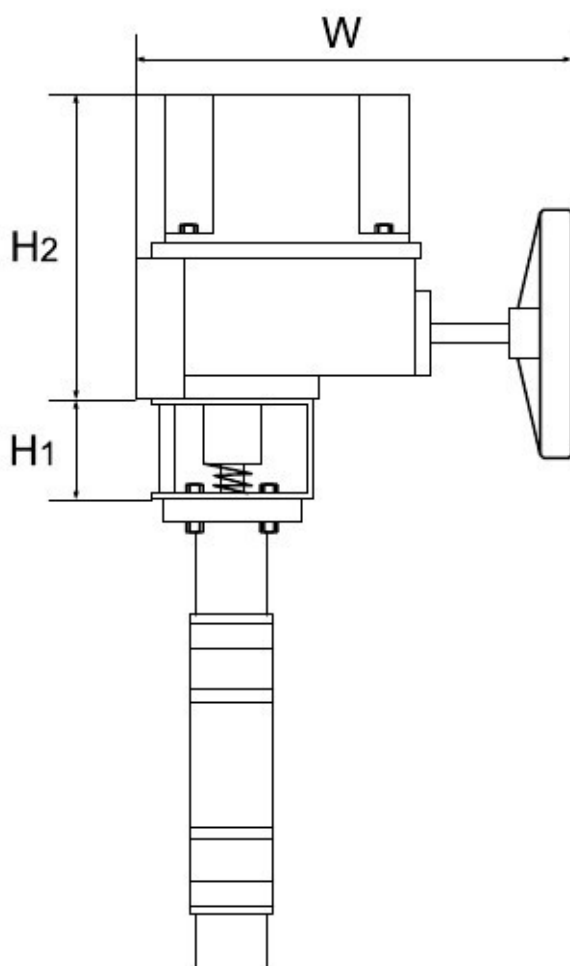
Size		Dimensions(mm) 尺寸					kg
mm	inch	H	E	K	F	φW	
50	2	40	50	34	150	125	9.2
65	2 1/2"	40	50	34	150	125	10.2
80	3	40	50	34	150	125	10.3
100	4	40	50	34	150	150	12
125	5	40	50	34	150	150	13.5
150	6	40	50	34	150	150	15.8
200	8	46	65	42	250	200	31.2
250	10	46	65	42	250	250	40
300	12	46	65	42	250	250	47.5
350	14	46	65	42	250	250	52
400	16	50	102	50	345	300	82.7
450	18	50	102	50	345	300	105
500	20	50	102	50	345	300	130
600	24	50	102	50	362	355	220





氣動式
Cylinder Operated

	適用 蝶閥	H ₁	H ₂	W
VA50	2" 2 1/2" 3"	62	102.7	81
VA80	4" 5" 6"	62	126.2	81
VA150	8" 10"	76	146	140
VA150	12"	74	146	140



電動式
Vertical Motor

Size		Dimensions(mm) 尺寸			kg
mm	inch	H ₁	H ₂	W	
50	2	60	198	275	10.3
65	2 1/2"	60	198	275	11.3
80	3	60	198	275	11.4
100	4	60	198	275	13
125	5	60	224	275	15.3
150	6	70	224	275	17.4
200	8	70	224	275	23.5
250	10	70	250	275	32.7
300	12	70	250	275	41

壳形雙動氣動開關

Shell Double Acting Vane Actuators

■ 特性：

1. 使用於一般閥門之開關控制。
2. 取代傳統之氣壓缸而使空間大大增加，更易於操作及裝配於狹窄之空間。
3. 從2"-12"之蝶閥，3/8"-3"之球閥皆可靈巧的開關更提供了更多的運用範圍。
4. 本體由高密度之鋁合金成形加上表面處理，使成品重量大為減輕，又不失原有功能。

■ Features：

1. Offer simple and reliable pneumatic rotary actuation of valve and switch
2. Compact size and light weight, easy to operating and make space wilder.
3. Cover use with a range of valves up to 12 Inches.
4. Die cast aluminum trim and coating make it suitable for use in cvrrosive atmospheres.

■ 使用規格：

1. 適用溫度： $-30^{\circ}\text{C} \sim 80^{\circ}\text{C}$
2. 氣量接頭： $\text{PT } \frac{1}{4}$ "
3. 開啓角度： $70^{\circ} \sim 110^{\circ}$
4. 行程角度： $0^{\circ} \sim 90^{\circ}$

■ Specifications：

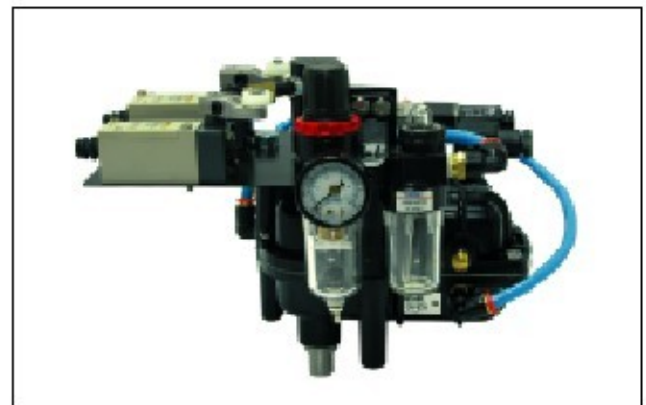
1. Temperature Range： $-30^{\circ}\text{C} \sim 80^{\circ}\text{C}$
2. Air Pressure Ports： $\text{PT } \frac{1}{4}$ "
3. Stroke Adjustment： $70^{\circ} \sim 110^{\circ}$
4. Revolve Direction： $0^{\circ} \sim 90^{\circ}$

■ 選擇性配件：

1. 本產品可追加三點組合之過濾器以提高產品使用壽命。
2. 在配合氣動電磁閥及微動開關更提供了自動化之應用領域。
3. 若使用環境有特殊要求，則本體可做特殊之表面處理（特殊粉體塗裝，氟炭素烤漆）

This Vane -Type actuators can be use with other cumbination as needs.

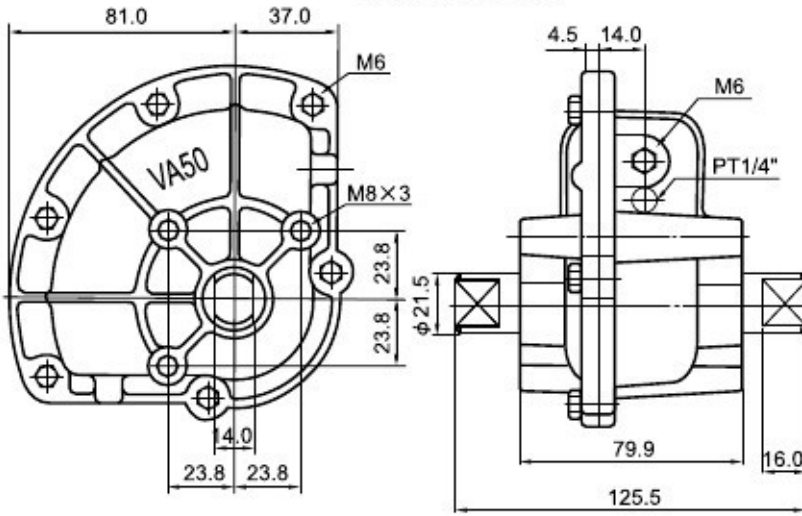
1. This products can add Air Solenoid Valve and Micro Switch with filter on it for used last longer
2. For customer request, this products can be done special treatment in surface (EXP.powder painting, PVDF)



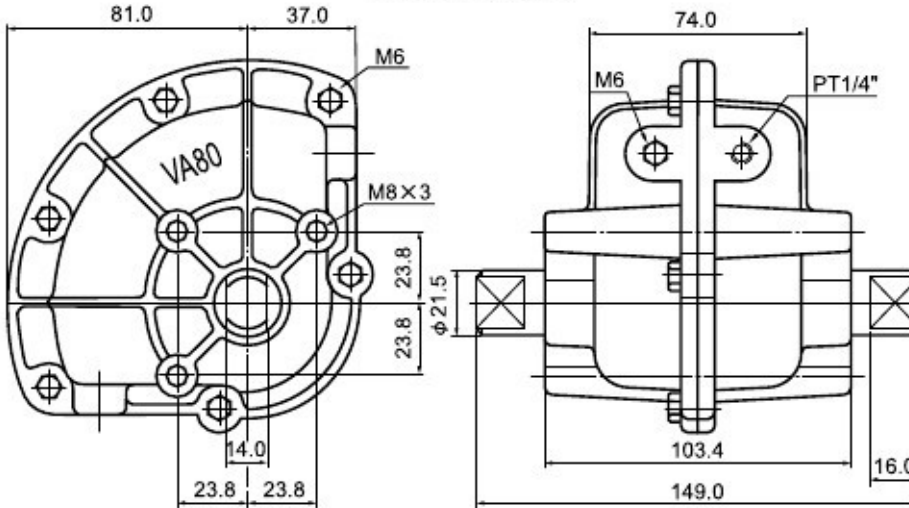
尺寸規格:

Dimensions

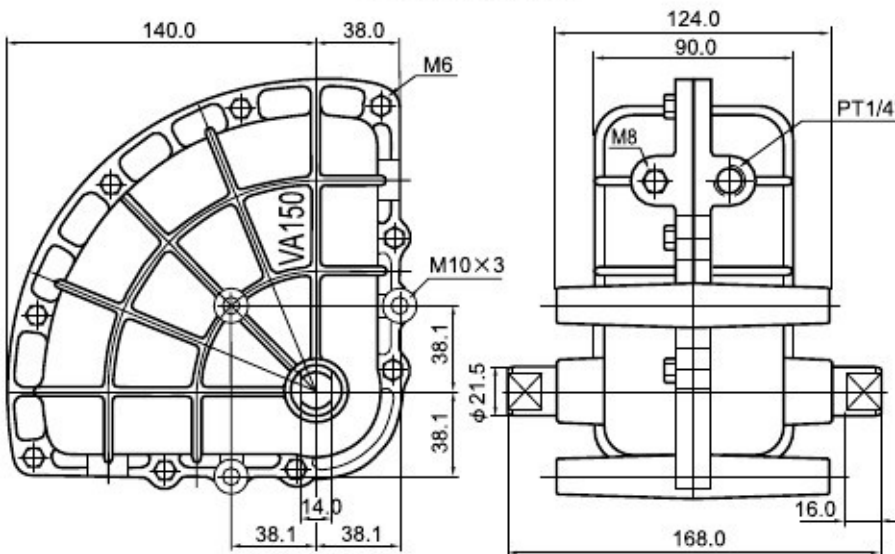
TYPE:VA50



TYPE:VA80



TYPE:VA150



型式 TYPE	空氣量 Operating press.		扭矩 Torque output		參考使用之閥體 Suitable Type		
	Psi	Kpa	in-lb	Nm	蝶閥 Butterfly Valve	球閥 Ball Valve	
VA50	40	300	276	30	2"	牙口 1 1/2"	法蘭 1 1/4"
	60	400	320	36	3"	以下	以下
VA80	40	300	277	31	4"	1 1/2"	2"
	60	400	398	45	6"	2"	2"
VA150	30	200	1041	118	8"		
	40	300	1385	157			3"
	60	400	1861	211	12"		

說明：供參考使用

$$T = \eta \cdot \frac{\pi D^2}{4} (P_1 - P_2) \cdot \ell \cdot \frac{1}{\cos^2 \theta}$$

T : 出力扭矩(kgf-cm)

η : 負荷率

D : 活塞直徑(cm)

P_1 : 供給之壓縮壓力 (kg/cm²)

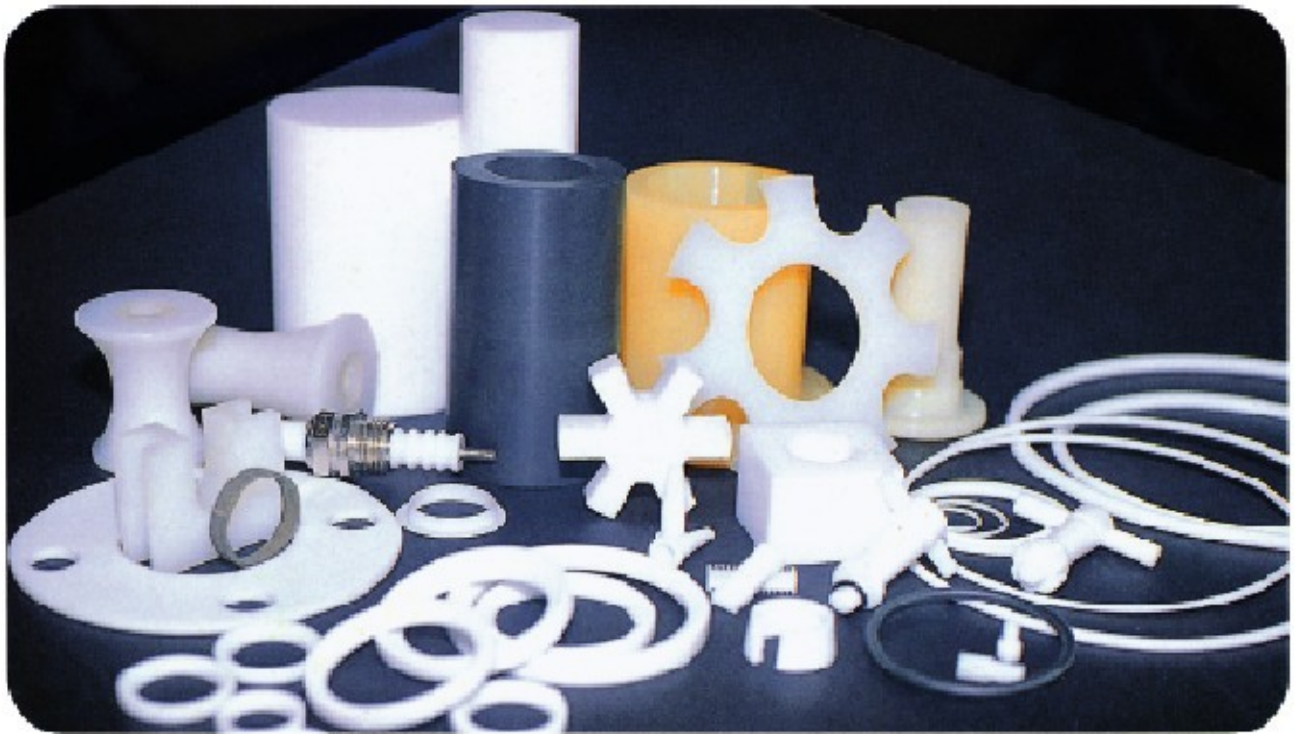
P_2 : 排氣壓力 (kg/cm²)

ℓ : 擺動弧長

θ : 擺動弧長所對的角度

TEFLON

—鐵弗龍專業製造廠



產品外觀圖



各類形素材(MATERIAL)



背托環(BACK UP RING)



V 型迫緊("V" PACKING)



球塞凡而迫緊
(BALL VALVE PACKING)



其他零件(OTHER PARTS)

TEFLON特性一覽表

項	目	單	位	ASTM 試驗法	TEFLON (PTFE) 特性
物理 性質	比 重			D792	2.14~2.20
	融 點		°C	—	327
機 械 性 質	拉 力 強 度		kg/cm ²	D638	280~350
	伸 張 率		%	D638	200~400
	壓 縮 強 度		kg/cm ²	D695	120
	引 張 彈 性 率		10 ³ kg/cm ²	D638	4
	彎 曲 彈 性 率		10 ³ kg/cm ²	D790	3.5~6.3
	衝 擊 強 度		kg/cm ²	D256	16.3
	靜 摩 擦 係 數			—	0.05
	動 摩 擦 係 數 (7kg/cm ² , 3m/分)			—	0.10
溫 度 性 質	導 熱 度		10 ⁻⁴ Cal/cm · sec · °C	C177	5.9
	比 熱		cal/g · °C	—	0.25
	線 膨 脹 係 數		10 ⁻⁵ /°C	D696	9.9(23~66°C)
	連 續 使 用 溫 度		°C	—	250
	熱 變 形 溫 度 4.6kg/cm ² 18.5kg/cm ²		°C °C	D648 D648	121 55
電 氣 特 性	體 積 阻 抗		Ω · cm	D257	>10 ¹⁸
	表 面 阻 抗		Ω	D257	>10 ¹⁶
	絕 緣 破 壞 強 度		(1/8"厚度)KV/mm	D149	16~24
	誘 電 率 60HZ~10 ⁶ HZ			D150	<2.1
	誘 電 正 接 60HZ~10 ⁶ HZ			D150	<0.0002
	耐 一 夕 性		sec	D495	>300
耐 久 性	耐 藥 品 性			D543	優
	燃 燒 性			D635	不 燃
	吸 水 率		%	D570	<0.01

TEFLON特性應用

- 低摩擦係數(耐摩擦)
為固體中摩擦係數最低(0.04)，約與冰同。
- 耐熱性
可使用於連續溫度250 °C中
- 化學抵抗性(耐藥品性)
不溶於一般溶劑中，抗蝕性強。
- 高溫機械強度大。
- 優越的誘電特性
誘電率，誘電正接固體物質中最低，為優良絕緣材料。
- 不粘性
- 耐天候性。

主要產品

- 鐵弗龍(TEFLON)製品
- 工業塑膠製品專製
迫緊(PACKING)、油封(OIL SEAL)、
軸承(BEARING)
凡而、考克止漏迫緊
(VALVE & COCK SEAL PACKING)
電子、電器零配件(ELECTRIC PART)

超薄型蝴蝶閥

WEV

BUTTERFLY VALVE
WAFER TYPE



萬勵實業有限公司

WONG LEE INDUSTRIAL CO., LTD.

台北縣新莊市中山路一段45號
TEL: (02) 85212858
(02) 85220547
(02) 85220553
FAX: (02) 85213292

NO.45.SECTION 1. CHUNG SHAN ROAD
HSIN CHUANG, TAIPEI HSIEN TAIWAN.R.O.C.
TEL:00-886-2-85212858
FAX:00-886-2-85213292